

**it**

Caro Cliente

Tenere queste istruzioni con referenza in futuro. Se dai il prodotto a qualcuno, ricordati di passare anche questo foglio.

Noi speriamo che sarete completamente soddisfatti del vostro acquisto.

Il vostro Sekey Team.

**Per la tua sicurezza**

PERICOLOSO per i bambini

- Tenere il materiale di imballaggio fuori dalla portata dei bambini. I sacchetti di plastica protettivi non sono giocattoli. Assicurarsi che i bambini non li mettano sopra le loro teste e che nessuna parte di loro venga inghiottita. Possibile rischio di soffocamento!
- L'ombrello non è un giocattolo. Assicurarsi che i bambini non salgano su di esso o giocare con esso. Può cadere oltre!
- Tenere i bambini e gli animali domestici lontani durante l'assemblaggio del prodotto.

ATTENZIONE - rischio di lesioni e danni materiali!

- Controllare tutti i componenti per evitare eventuali danni prima dell'assemblaggio. Non montare l'ombrello se le parti sono danneggiate o mancanti.
- Lo stand dell'ombrello utilizzato deve essere adatto per un ombrellone di questo formato. Una base crociforme che può essere riempita con lastre di pavimentazione è l'ideale. Misurazioni: 50 x 50 x 10 cm o 50 x 50 x 5 cm (doppio rivestimento). Deve pesare almeno 60 kg e essere almeno 35 cm di altezza per assicurare che l'ombrello ha una tenuta ferma e sicura. Il supporto deve essere adatto per un palo con un diametro di 50 mm. Chiedere ad un esperto di essere consigliato quando si acquista un supporto.
- Non lasciare incustodito l'ombrellone quando è aperto.
- Fissare sempre l'ombrello aperto con il perno di sicurezza fissato al cavo.
- Chiudere l'ombrellone quando non è in uso o se si stanno avvicinando forti venti o tempeste. Se necessario, fissare l'ombrello chiuso con il velcro in dotazione.
- Tenere l'ombrello da fonti di calore e fiamme libere (come i riscaldatori da giardino, i barbecue, ecc.).
- Controllare regolarmente l'ombrellone per assicurarsi che tutte le giunzioni siano saldamente collegate.
- Assicurarsi che l'ombrello sia montato correttamente.
- Fate attenzione a non bloccarvi le dita durante l'assemblaggio o smontaggio dell'ombrellone.
- Assicurarsi di girare la manovella in senso orario quando si apre l'ombrello. Ruotarlo solo in senso antiorario quando chiudi l'ombrello.
- Non appendere niente sulle barre dell'ombrello.

**USO PREVISTO**

L'ombrello è progettato per uso privato e non è adatto a scopi commerciali. Dimensioni dell'ombrello aperto: 455 x 270 x 240 cm

**Cura**

Il tessuto dell'ombrello (poliestere) offre protezione dalla luce UV e ha una finitura idrorepellente. È resistente all'acqua sporca, ma non a sostanze grasse / sporcia. Semplicemente pulire con un panno umido ogni volta che è necessario.

È inoltre possibile pulire il telaio utilizzando un panno umido.

Consigliamo di conservare il prodotto in un luogo asciutto e riparato durante lunghi periodi di cattivo tempo e per tutto l'inverno.

**Disimballaggio e smaltimento**

Rimuovere con cautela tutto il materiale di confezionamento e smaltire in modo appropriato. Fare attenzione a non buttare via accidentalmente qualsiasi materiale di montaggio.

**es**

Estimado cliente

Guarda estas instrucciones para su referencia futura. Si regala este producto a otra persona, recuerde entregar estas instrucciones de montaje.

Esperamos que esté completamente satisfecho con su compra.

Su equipo Sekey.

**Por su seguridad**

PELIGRO para los niños

- Mantenga el material de embalaje fuera del alcance de los niños. Las bolsas de plástico y las películas protectoras no son juguetes. Asegúrese de que los niños no los coloquen sobre sus cabezas y que ninguna parte de ellos sea ingerida. ¡Existe riesgo de asfixia!!
- La sombrilla no es un juguete. Asegúrate de que los niños no se suban encima. ¡Podría caerse!!
- Mantenga a los niños y las mascotas alejados mientras monta el producto.

PRECAUCIÓN - Riesgo de lesiones y daños materiales!

- Compruebe que están todas las piezas y que no presentan daños antes del montaje. No monte la sombrilla si hay piezas dañadas o faltantes.
- La base utilizada debe ser adecuada para una sombrilla de este tamaño. Una base con forma de cruz que se puederellenar con losas de pavimento es ideal. Medidas: 50 x 50 x 10 cm o 50 x 50 x 5 cm (doble cara). Debe pesar al menos 60 kg y tener al menos 35 cm de alto para garantizar que la sombrilla tenga una sujeción firme y segura. El montaje debe ser adecuado para un mástil o poste con un diámetro de 50 mm. Pregúntele a un experto para obtener consejos al comprar un soporte base.
- No deje desatendida la sombrilla mientras está abierta.
- Siempre asegure la sombrilla abierta con el pasador de seguridad unido a la cuerda.
- Cierre la sombrilla cuando no esté en uso o si se acercan vientos fuertes o tormentas. Si es necesario, asegure la sombrilla cerrada con el cierre de velcro suministrado.
- Mantenga la sombrilla alejada de fuentes de calor y llamas (Calentadores de patio o jardín, barbacoas, etc.).
- Compruebe regularmente la sombrilla para asegurarse de que todas las juntas estén firmemente conectadas.
- Asegúrese de que la sombrilla esté correctamente montada.
- Tenga cuidado de no pillarse los dedos al montar o desmontar la sombrilla.
- Asegúrese de girar la manivela en el sentido de las agujas del reloj cuando abra el paraguas. Solo gírelo en sentido contrario al cerrar el paraguas.
- No cuelgue nada en las barras transversales de la sombrilla.

**Uso previsto**

La sombrilla está diseñada para uso privado y no es apta para propósitos comerciales. Dimensiones de la sombrilla abierta: 455 x 270 x 240 cm

**Cuidados**

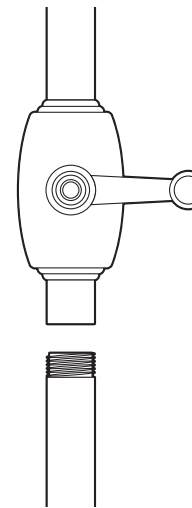
La tela de la sombrilla (poliéster) ofrece protección contra la luz ultravioleta y tiene un acabado repelente al agua. Es resistente al agua sucia, pero no a las sustancias aceitosas/suciedad. Simplemente límpiela con un paño húmedo cuando sea necesario.

También puede limpiar la estructura con un paño húmedo. Le recomendamos que almacene el producto en un lugar seco y protegido durante largos períodos de mal tiempo y durante todo el invierno.

**Desembalaje y desechos**

Retire cuidadosamente todo el material de embalaje y deséchelo de manera adecuada. Tenga cuidado de no tirar accidentalmente ningún material de montaje.

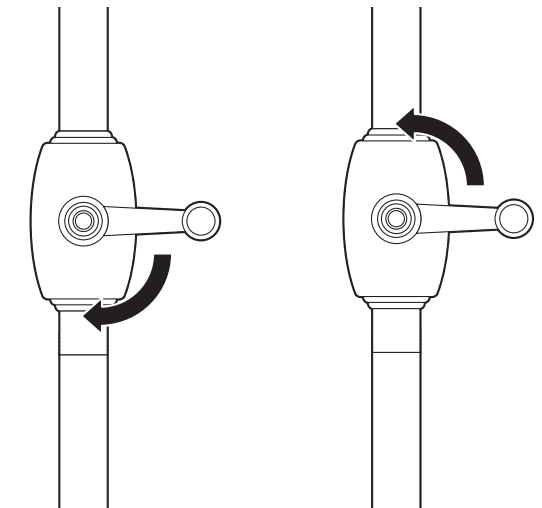
## Assemblaggio e Trattamento | Montaje y modo de uso

**1****ITALIANO**

Avvitare il palo inferiore ed il polo dell'ombrello. Inserire l'ombrello in un ombrello. Il basamento deve essere posto su una superficie solida e solida e pesare almeno 60 kg.

**Español**

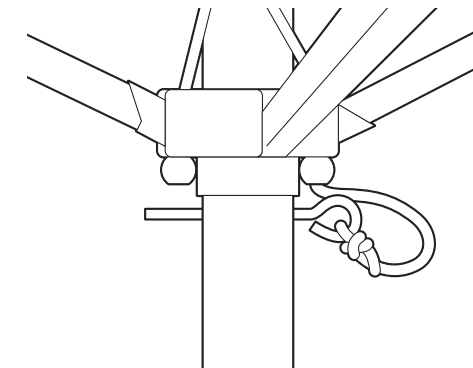
Atornille el mástil inferior y el mástil de la sombrilla juntos. Inserte la sombrilla dentro de un soporte o base para sombrilla. La base debe colocarse sobre una superficie sólida y nivelada y pesar al menos 60 kg.

**2****ITALIANO**

Per aprire l'ombrello, ruotare la manovella in senso orario finché l'ombrello non si dispiega completamente. Per chiudere l'ombrello, ruotarlo in senso antiorario.

**Español**

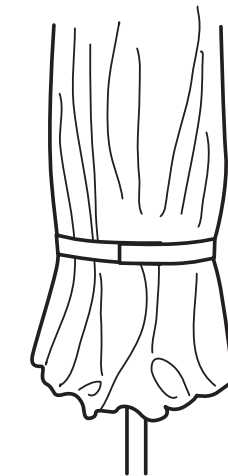
Para abrir la sombrilla, gire la manivela en el sentido de las agujas del reloj hasta que el paraguas se despliegue por completo. Para cerrar el paraguas, gírelo en sentido contrario a las agujas del reloj.

**3****ITALIANO**

Fissare sempre l'ombrello aperto con il perno di sicurezza fissato al cavo.

**Español**

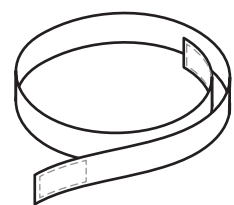
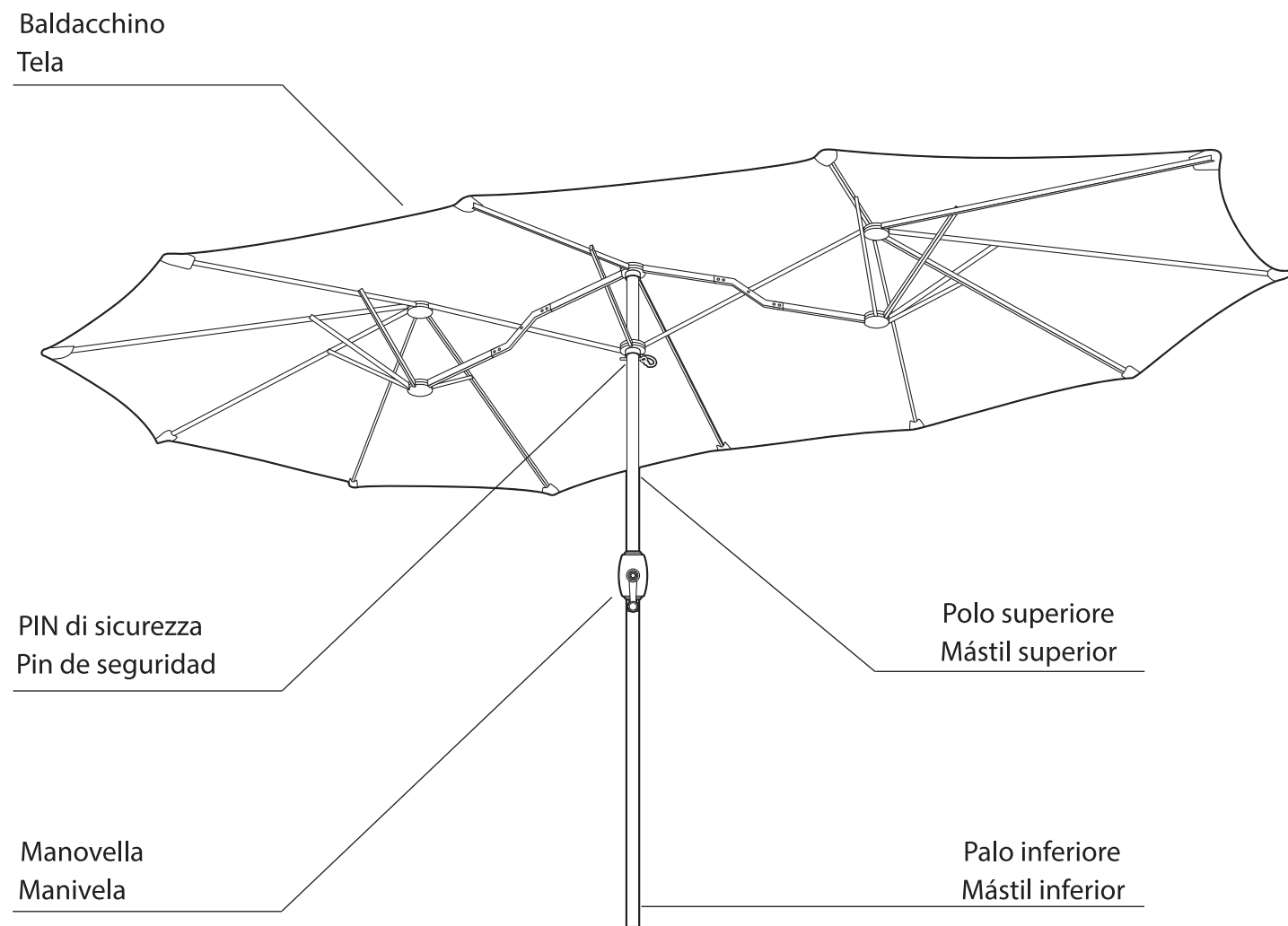
Asegure siempre la sombrilla abierta con el pasador de seguridad unido a la cuerda.

**ITALIANO**

Se necessario, fissare l'ombrello chiuso con il fissaggio velcro fornito. Se necessario, fissare l'ombrello chiuso con il fissaggio velcro fornito

**Español**

Si es necesario, asegure la sombrilla cerrada con el cierre de velcro proporcionado.



Chiusura velcro  
Cierre de velcro

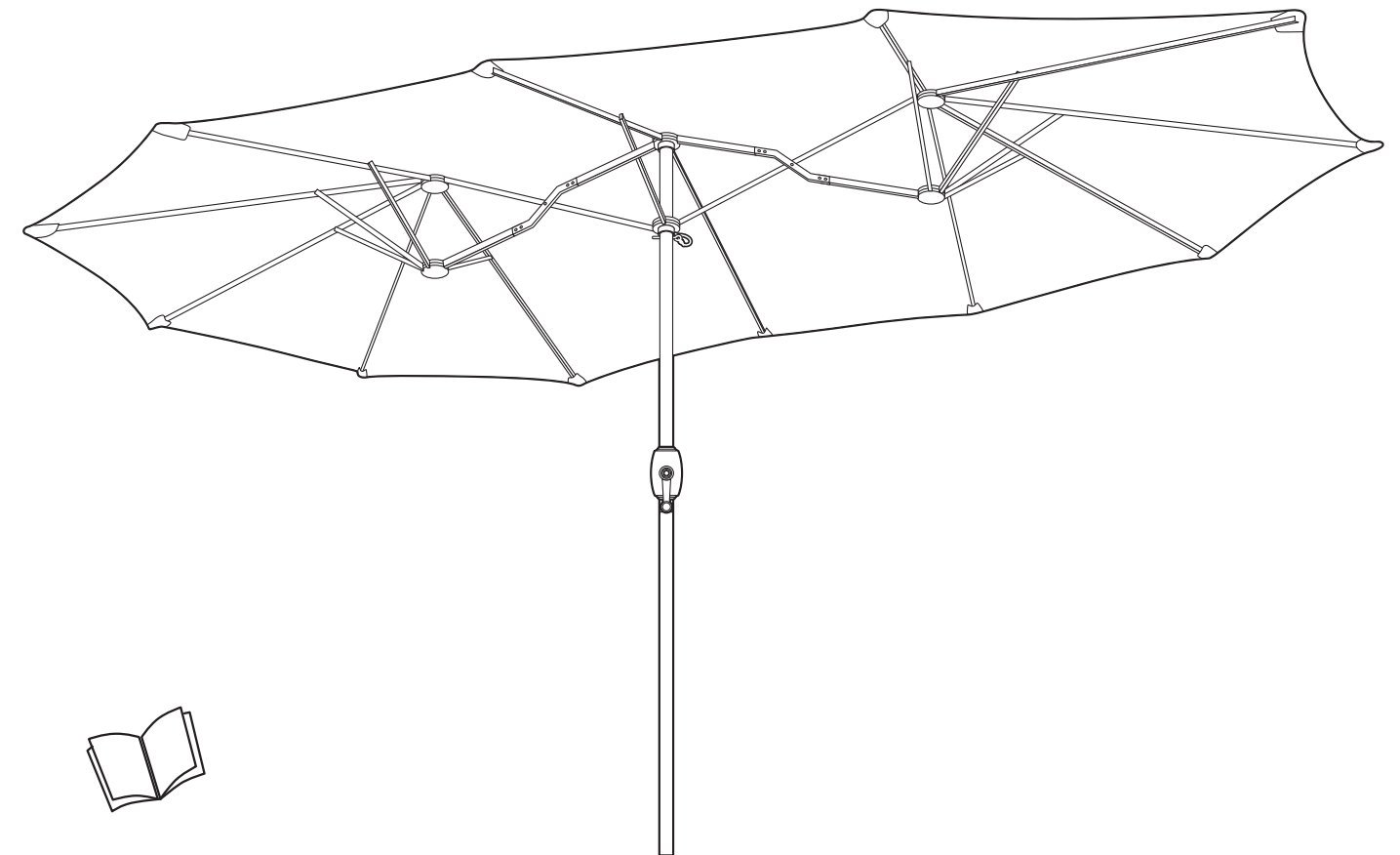
Numero del prodotto | Número de producto:36645089

**Salcar GmbH**  
Address: An der Hebemärchte 6, 04316 Leipzig, Germany  
E-Mail: info@salcar.de  
Tel: 0341 25257850  
Web: www.sekeyoutdoor.com

**Sekey Group Corporation**  
Address: 2 E VALLEY BLVD APT 280, ALHAMBRA, CA 91801  
Email: info@sekeygroup.com  
Web: www.sekeyoutdoor.com



[ Facebook ]



Importante! Leggere prima di assemblare! Tenere come referenza in futuro!

¡Importante! ¡Leer antes de montar! ¡Guardar para futuras referencias!